



# FLOX

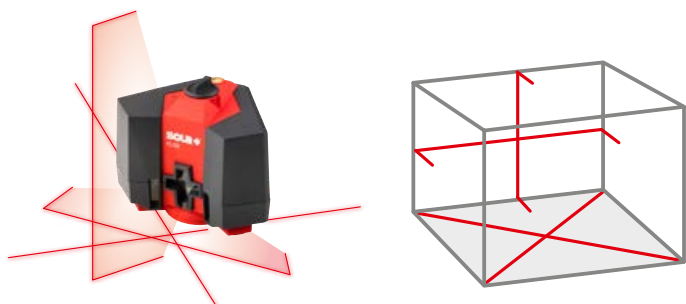
## IL POTENTE LASER PROFESSIONALE PER PIASTRELLISTI E POSATORI DI PAVIMENTI

**SVILUPPIAMO CON I  
PROFESSIONISTI PER  
I PROFESSIONISTI.**

Scoprite il laser a linee e croci FLOX con una croce sul pavimento e una sulla parete; tolleranza di misurazione di 0,3 mm/m per la croce a pavimento e 0,5mm/m per quella a parete.

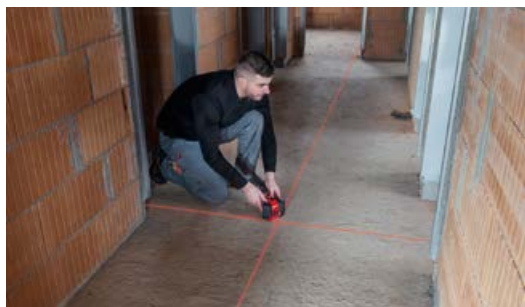
### CARATTERISTICHE

- ▶ Laser per la proiezione di una croce a pavimento ed una a muro
- ▶ alta visibilità dei raggi in tutte le direzioni
- ▶ supporto rotante ed aggiustamento fine della rotazione

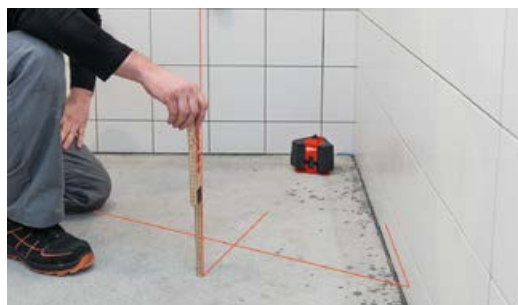


### APPILCAZIONI

Le 4 linee laser, visibili anche da lontano, proiettate sia in avanti che all'indietro consentono di non ricollocare l'apparecchio anche nei locali più ampi. Una volta collocato, FLOX consente di posare piastrelle e rivestimenti a pavimento in ogni direzione possibile.



FLOX è dotato di una filettatura da 1/4" e 5/8" che consente di fissarlo senza problemi su un treppiedi e quindi di utilizzare la croce frontale per posare le piastrelle anche sulle pareti.



La linea laser sul pavimento consente di misurare la planarità del pavimento in modo rapido e semplice.



Orientandole vicino alla parete, le linee di base del laser consentono di rimisurare i fuori squadra delle pareti.



Lo stabile piedino girevole consente di orientare FLOX con la massima flessibilità e quindi di applicare le piastrelle direttamente con l'apparecchio o di utilizzare il laser come riferimento di arresto.

## INFORMAZIONI LOGISTICHE



### Contenuto della confezione

- ▶ FLOX
- ▶ LB-G Occhiali per raggio laser
- ▶ BA Adattatore per batteria
- ▶ 3 batterie stilo (AA) da 1.5 V
- ▶ Istruzioni veloci
- ▶ Valigetta

**FLOX**

**Cod. art. 71017301**

### Dati tecnici

Tolleranza di misurazione max.	±0.30 mm/m (a pavimento), ±0.50 mm/m (frontale)
Campo di autolivellamento	±3°
Campo d'impiego	r=30 m (a pavimento)/ 10 m (frontale)
Temperatura operativa	-10 °C a +50 °C
Filettatura treppiedi	1/4" & 5/8"
Classe di protezione	IP54
Alimentazione elettrica	3 batterie stilo (AA) da 1.5 V, Batteria ricaricabile SOLA Li-Ion 5.2 (5200 mAh)
Autonomia d'esercizio (a 20 °C)	Batterie: 9h a pavimento, 40h a muro, batterie al litio: 24h a pavimento e 65h a muro
Classe laser	2, DIN EN 60825-1:2014
Potenza del diodo	< 1.0 mW
Lunghezza d'onda	635 nm
Dimensioni	150 × 119 × 122 mm

*\*In base alle condizioni ambientali del posto di lavoro.*

## ACCESSORI



**Treppiede compatto FST**

**Cod. art. 71121701**



**Supporto da parete WH**

**Cod. art. 71123901**

**GA-SET Set di adattatori  
per filettatura**

**Cod. art. 71115941**

**SET BATTERIA SOLA-LI-ION 5.2**

**Cod. art. 71113901**

Maggiori informazioni [www.sola.at](http://www.sola.at)

